

DSP-52

CAN Bus J1939 顯示模組

特色

- 5.7 吋大尺寸單色 LCD 圖形化顯示
- 可調式 LCD 背光亮度
- 隱藏式多功能按鍵選單
- 單一按鍵回歸圖形化動態顯示畫面
- 面板採四分割圖形化數字動態儀錶顯示
- 提供 8 組項目之數據追蹤並以曲線圖顯示
- 100 組故障訊息代碼(ADTC)儲存記錄
- 提供一組故障警報接點輸出
- 內建故障警報蜂鳴器
- 提供 RS485 通訊協定界面
- 提供電腦遠端遙控功能(搭配 DSP-52 Remote 軟體)
- J1939 資料庫顯示頁(67 項目數據)
- 提供一組 DB-15 防水接頭(線長 1.2 公尺)
- 引擎、遊艇、汽車、發電機業界使用



DSP-52
www.kutai.com.tw

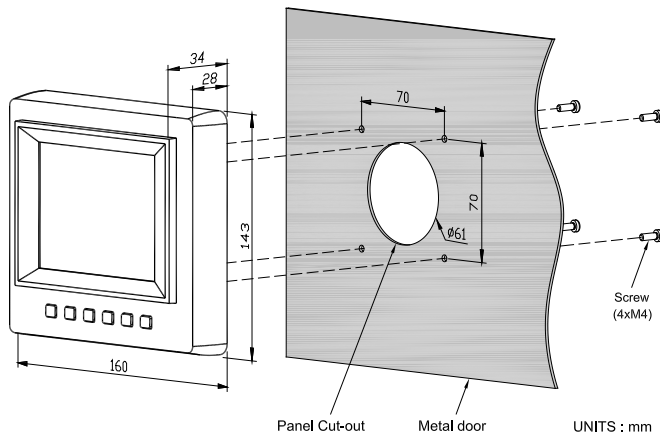
LCD 顯示螢幕

- | | | | |
|--------|-------------|----------|---------|
| ● 引擎轉速 | ● 燃料位準 | ● 燃料使用率 | ● 旅程距離 |
| ● 機油壓力 | ● 電池電壓 | ● 進氣歧管壓力 | ● 行車總距離 |
| ● 冷卻溫度 | ● 運轉小時 | ● 進氣歧管溫度 | ● 車輛速度 |
| ● 電源電壓 | ● 引擎當前速度百分比 | ● 加速踏板位置 | ● 剩餘距離 |

電氣規格

| | | | |
|--------------|--------------------|-------------|------------------|
| 直流電源輸入 | 8 – 60 Vdc | RS-485 額定速率 | 38400 Bits/Sec. |
| CAN Bus 通訊協定 | SAE-J1939 Protocol | 故障接點容量 | 1A @ 30 Vdc Max. |
| CAN Bus 額定速率 | 250K Bits/Sec. | 防水等級 | IP67 (水深 1 公尺) |
| RS-485 Bus | Mod Bus Protocol | 靜態消耗功率 | 小於 2W |

圖示與尺寸



工作環境

| | |
|------|----------------------|
| 操作溫度 | -10 至 +60 °C |
| 儲存溫度 | -20 至 +80 °C |
| 相對溼度 | Up to 100% |
| 振動 | 3.0 Gs @ 100 – 2K Hz |

物理特性

| | |
|----|-------------------------------------|
| 尺寸 | 160.0 (L) x 143.0 (W) x 34.0 (H) mm |
| 重量 | 700 g +/-2% (單機: 555 g 連接線: 145 g) |